

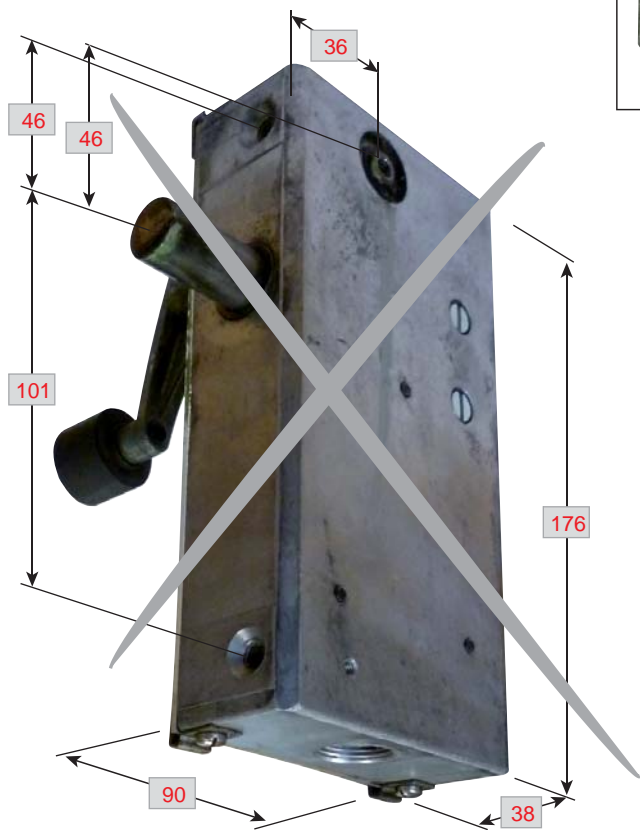
SPX4-S SBE6_B

Schindler SE6, riegel +6

(Kabel-Ausgang unten)

Produkt zu ersetzen :

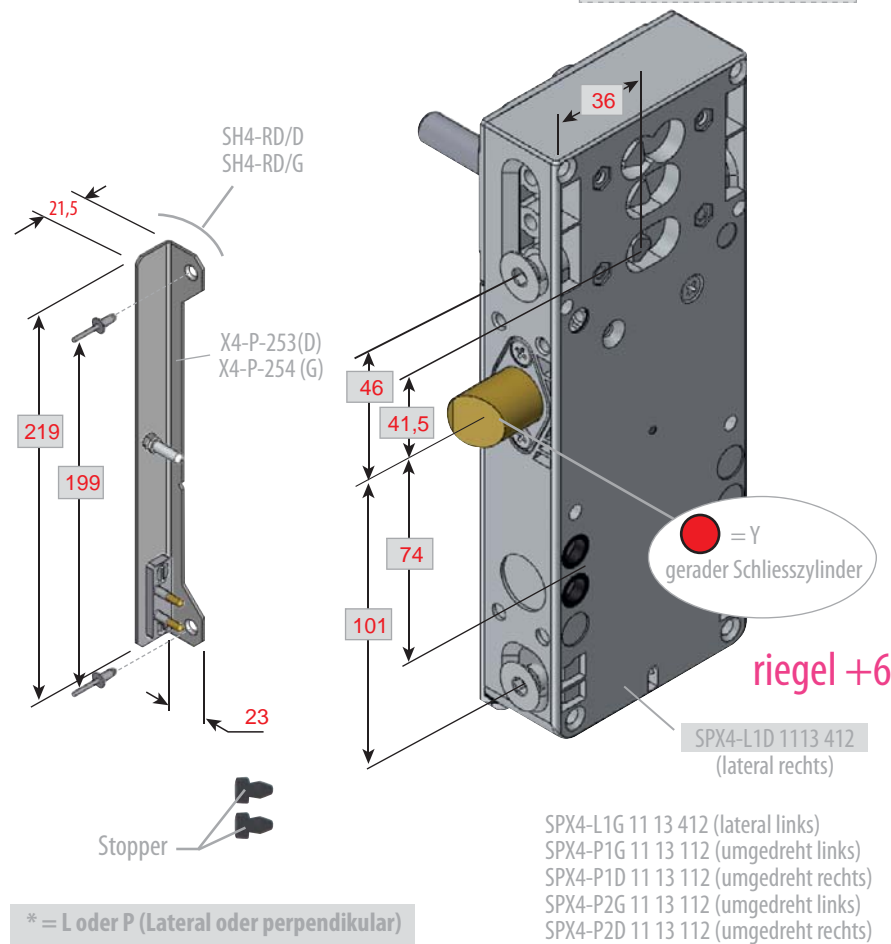
SE6-Riegel (Schindler), riegel +6 mit Kabel-Ausgang unten



Ersatzprodukt :

SPX4-S SBE6_B/*G (prudhomme S.a.)
 SPX4-S SBE6_B/*D

Option :
 CP/SPX4-SS6/+6 (Bohrkaliber)



- SPX4-L1G 11 13 412 (lateral links)
- SPX4-P1G 11 13 112 (umgedreht links)
- SPX4-P1D 11 13 112 (umgedreht rechts)
- SPX4-P2G 11 13 112 (umgedreht links)
- SPX4-P2D 11 13 112 (umgedreht rechts)

* = L oder P (Lateral oder perpendikular)

Ind. A du 03/04/2014
 PP
 Document non contractuel, sous réserve de modifi cation - Reproduction interdite.

41a 060 PRODUKT-IDENTIFIZIERUNG

Für Schwingenschachtüren

Schindler SE6, riegel +6

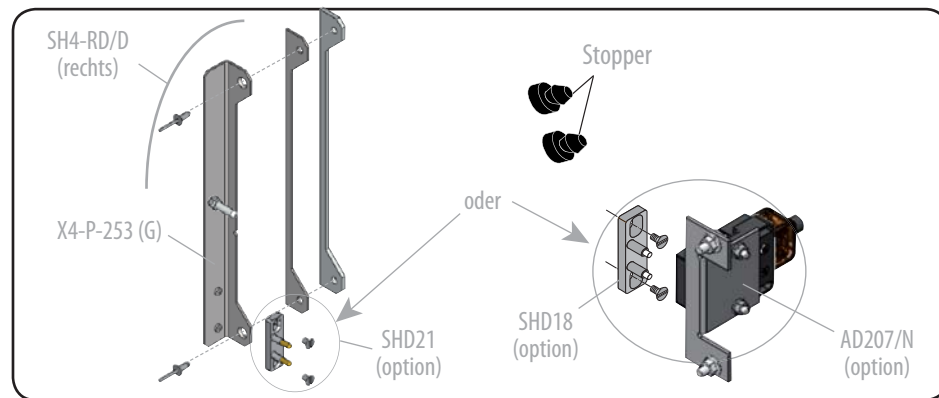
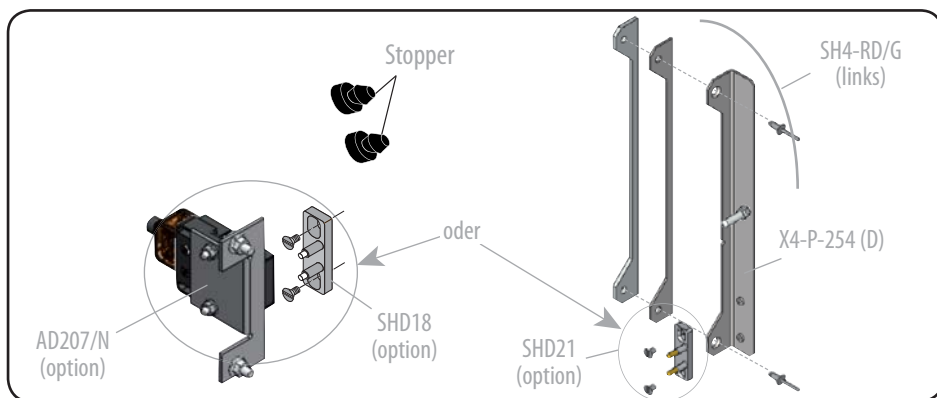
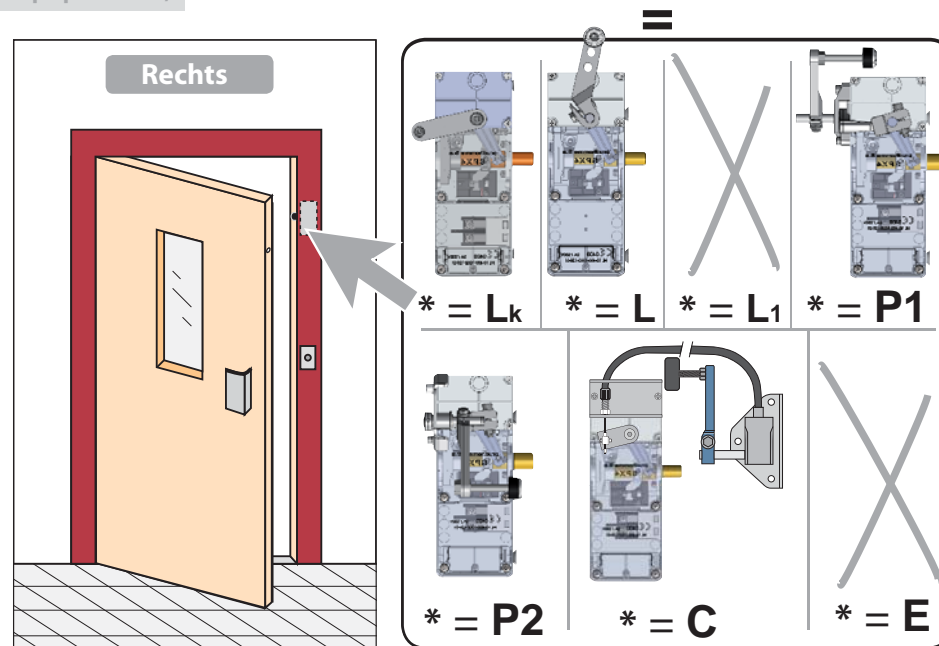
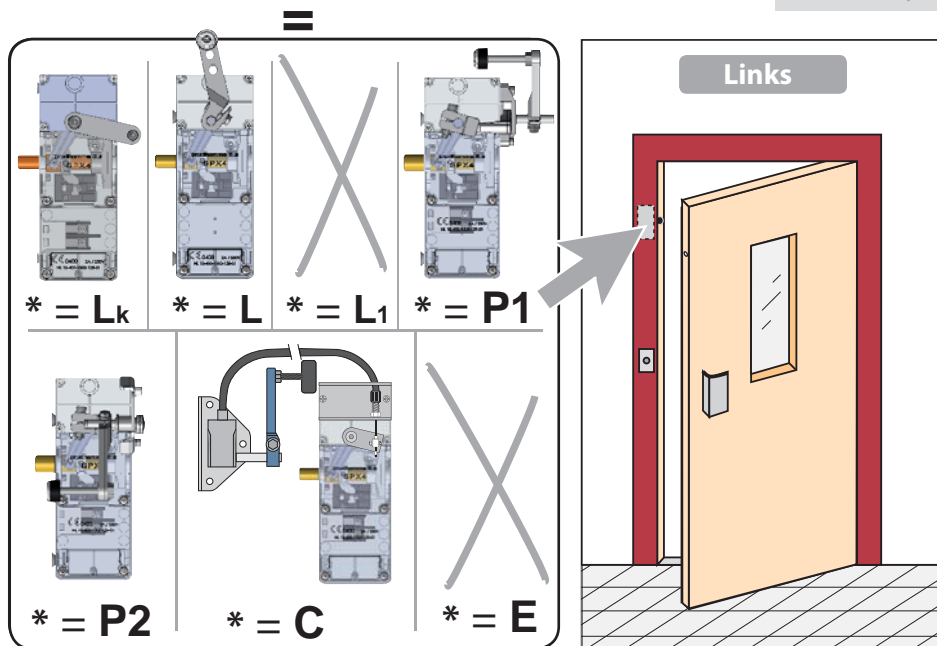
SPX4-S SBE6_B

(Kabel-Ausgang unten)

ref. : SPX4-S SBE6_B/*G

ref. : SPX4-S SBE6_B/*D

* = L oder P (Lateral oder perpendikular)

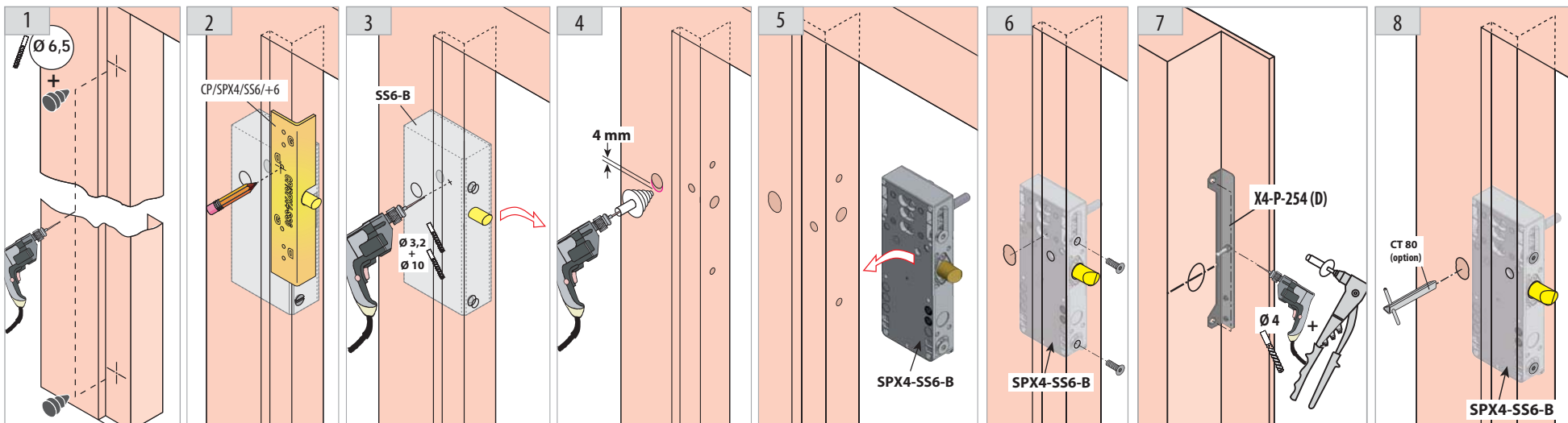
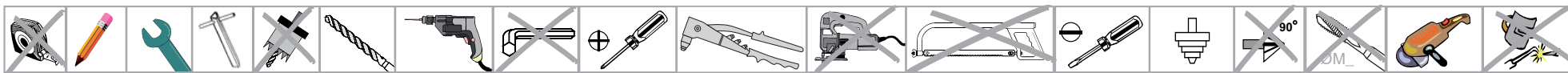


SPX4-S SBE6_B

Schindler SE6, riegel +6

(Kabel-Ausgang unten)

Montage-Phasen :



Option : integrierter Türkontakt

Option: separater Türkontakt

Information

